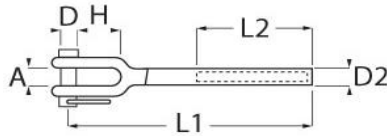
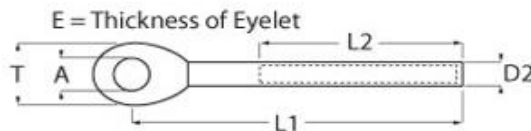


Rustfri gaffelterminal - Aisi 316



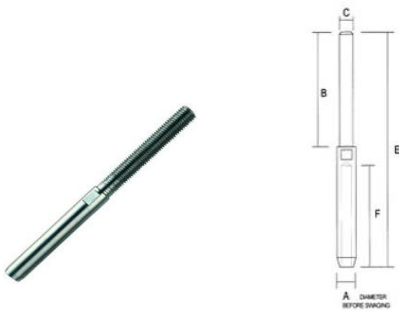
Vare nr.	Wire mm	Dim. L1 mm	Dim. L2 mm	Dim. A mm	Dim. D mm	Dim. H mm	Dim. D2 mm	Vægt kg/%
102702	2	55	24	5,5	4	8	5,5	2,0
102703	3	65	32	7,5	6	10	6,3	2,3
102704	4	77	40	11,0	8	11	7,5	3,0
102705	5	88	57	12,0	9	14	9,0	5,0
102706	6	106	63	14,0	12	20	12,5	14,8
102708	8	145	85	17,0	16	26	16,0	21,9
102710	10	150	90	20,0	19	30	18,0	35,1

Rustfri øjeterminal - Aisi 316



Vare nr.	Wire mm	Dim. L1 mm	Dim. L2 mm	Dim. E mm	Dim. A mm	Dim. T mm	Dim. D2 mm	Vægt kg/%
102302	2	5,5						0,8
102325	2,5	48,5	30	3	5,4	13	5,5	0,9
102303	3	55,0	36	4	6,5	14	6,3	1,2
102304	4	65,0	39	6	8,5	18	7,5	2,3
102305	5	80,0	50	7	10,0	22	9,0	3,6
102306	6	94,0	62	8	12,5	28	12,5	8,7
102307	7	105,0	68	9	12,7	28	14,0	11,5
102308	8	124,0	85	10	14,5	32	16,0	11,7
102310	10	142	90	12	16,4	36	17,8	11,5

Rustfri gevindterminal - Aisi 316



Vare nr.	Wire mm	Dim. A mm	Dim. B mm	Dim. E mm	Dim. F mm	Dim. C mm	Vægt kg/%
102803	3	6,2	56	108	39	M6	1,8
102804	4	7,4	56	119	45	M6	3,0
102848	4	7,4	60	123	45	M8	3,1
102856	5	8,3	56		51	M6	3,5
102805	5	8,3	60	128	51	M8	4,0
102806	6	12,4	60		61	M8	9,0
102810	6	12,4	67	152	61	M10	12,0
102812	6	12,4	81	168	61	M12	14,0
102813	8	16,1	81	183	80	M12	16,1