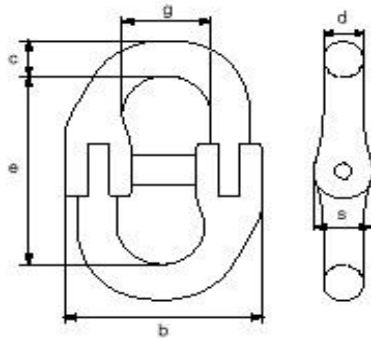


Gulmalet koblingsled - EN1677-1, Grade 8



Vare nr.	Str. mm	Dim. e mm	Dim. b mm	Dim. d mm	Dim. s mm	Dim. g mm	Dim. c mm	WLL ca. ton	Vægt kg/%
103106	6	52	42	8	11	15	8,0	1,2	1,4
103107	7-8	55	53	9	16	19	10,5	2,0	1,5
103110	10	64	66	10	18	25	12,0	3,2	3,2
103113	13	85	83	14	24	29	20,0	5,4	7,0
103116	16	105	103	17	28	36	22,0	8,2	12,9
103118	18-20	129	120	21	33	43	29,0	12,8	20,8
103122	22	140	143	23	37	53	30,0	15,5	33,3